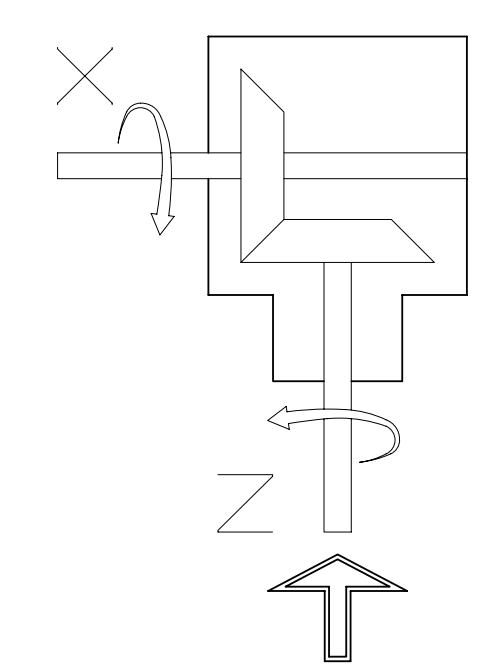


TAPPO DI SFIATO
(a)

VISTA DA "A"

WARNING!
 ROTATING SHAFTS MARKED ARE NOT SHIELDED.
 ANY SHAFT AND COUPLING NOT GUARDED BY LOCATION MUST BE SHIELDED BY AN INTERACTIVE GUARDING SYSTEM.
 BONDOLI & PAVESI DECLINES RESPONSIBILITY IF PROPER GUARDS ARE NOT PROVIDED AND MAINTAINED.

MONTAGGIO / GEAR ARRANGEMENTS



RAPPORTO / RATIO

1:1

GIRI IN ENTRATA / INPUT SPEED

540

POTENZA IN ENTRATA / INPUT POWER

165 CV 121 KW

TIPO / TYPE

2125

TIPO DI MACCHINA / TYPE OF IMPLEMENT

RIF. CLIENTE / CUSTOMER REF.

a	Variata posizione tappo di sfiato era sull'asse XY ed eliminati N°2 fori.	Raffaldoni	7/5/2009
Rev.	Descrizione Modifica	Operatore	Data

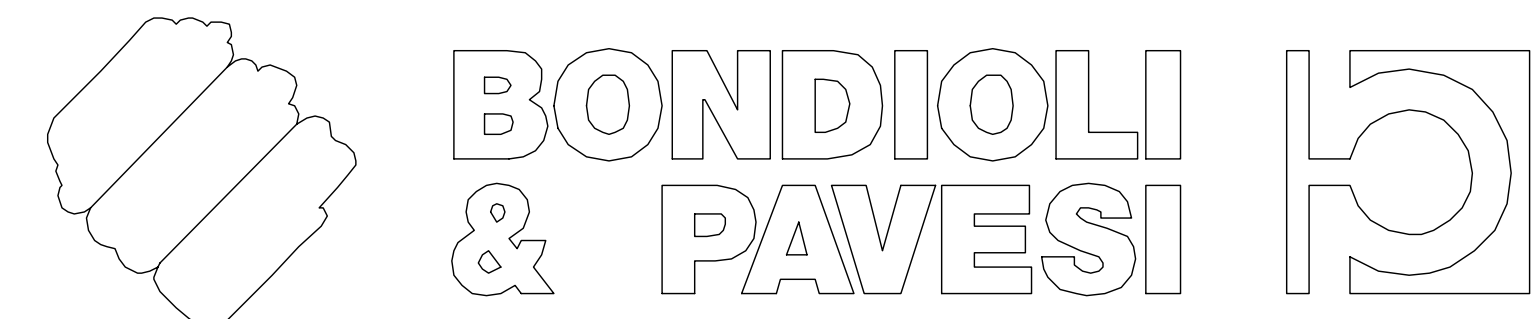
CLIENTE / CUSTOMER
3600502 DANI-TECH A/S

PESO / WEIGHT

DISEGNATO / DESIGNED BY
A. Magotti

DATA / DATE

8/10/01



CODICE / CODE
S2125100R220

REV.
a